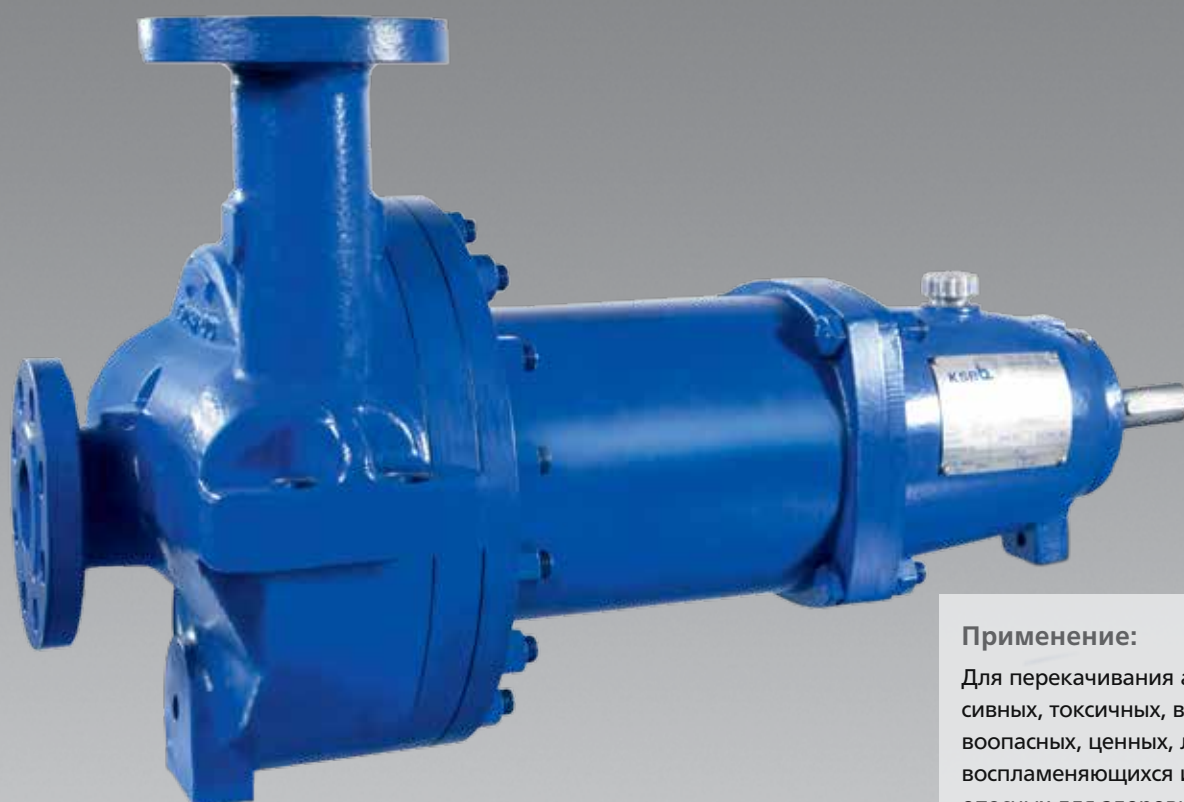


RPHmdp – процессный насос по API 685



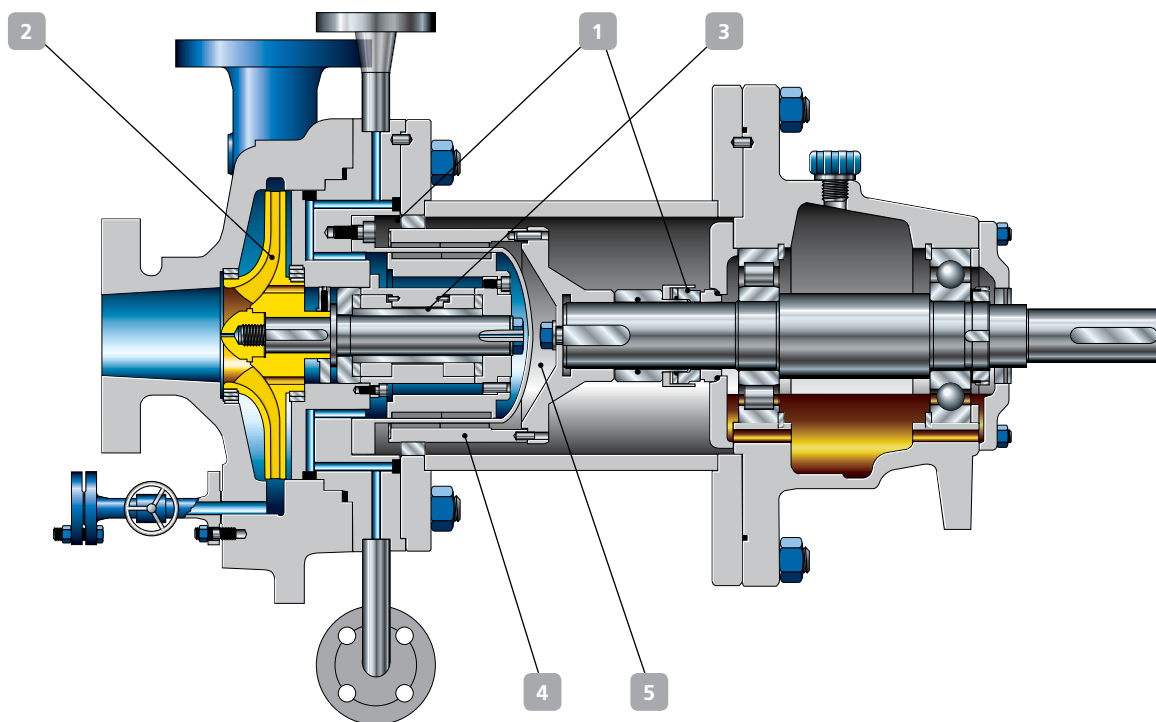
Применение:

Для перекачивания агрессивных, токсичных, взрывоопасных, ценных, легковоспламеняющихся или опасных для здоровья жидкостей в химической, нефтехимической и общей промышленности.

Дополнительная информация:

www.ksb.ru

RPHmdp – процессный насос по API 685



1 Максимальная надежность

- Абсолютная герметичность
- Дополнительный щелевой стакан с торцевым уплотнением для оптимальной надежности

2 Проверенное качество

- Благодаря проточной части насоса RPH
- Полностью взаимозаменяемый с насосом RPH

3 Высокая эксплуатационная готовность

- Магнитная муфта снижает затраты на техническое обслуживание и уменьшает вероятность выхода из строя

4 Низкие затраты на техническое обслуживание

- Отличная балансировка ротора обеспечивает низкие вибрации
- Подшипники, смазываемые перекачиваемой средой, из композиционного материала на основе карбида кремния
- Запатентованный упорный подшипник (с пазом) для отвода тепла и удаления твердых частиц из магнитной муфты

5 Энергосбережение

- С высокоэффективными магнитными муфтами (сведение к минимуму потерь на вихревые токи)
- Щелевой стакан из полиэфирэфиркетона (ПЭЭК), армированного углеродом, (опция) обеспечивает отсутствие потерь на вихревые токи

Материалы

S1, S5, S6, S8, C6, A8, D1, D2 D2 и специальные материалы

Технические характеристики:

DN	DN 25 – 100
Подача	до 300 м ³ /ч
Напор	до 270 м
Давление	до 51 бар
Температура перекачиваемой жидкости	-40 °С до +300 °С
Сертификация	Допущен к применению в соответствии с требованиями ATEX, CE и EAC



ООО «КСБ»

123022, г. Москва, ул. 2-ая Звенигородская, д. 13, стр. 15

Тел.: +7 495 980 11 76 · Факс: +7 495 980 11 69

info@ksb.ru · www.ksb.com · www.ksb.ru